



## DP676

### VOLANTE Y RUEDAS GIRATORIAS STEERING AND ARM WHEELS

1,11 x 1,01 x 1,40 m.

Acero pintado al polvo. Según norma EN 16630: No requiere suelo que amortigüe los impactos según el ensayo HIC de la norma EN 1176.

Powder coated steel. According to standard EN 16630: Shock-absorbing floor not needed according to HIC test of standard EN-1176.

#### MANUAL DEL USUARIO:

**Función:** Mejora la movilidad de los miembros superiores y refuerza la musculatura. Mejora la flexibilidad general de las articulaciones de hombros, clavículas, codos y muñecas.

**Uso:** Coloque la silla de ruedas frente al aparato. A-B: agarre las asas de los volantes con ambas manos, gire las ruedas en uno y otro sentido durante 3-5 minutos.

#### USER MANUAL:

**Function:** Improves mobility in the limbs and strengthens muscles. Improves general flexibility in the joints of the shoulders, collarbones, elbows and wrists.

**Approach:** Place the wheelchair in front of the equipment. A-B: hold to the handgrips of rotating wheels with both hands and turn the wheel in clockwise and counter clockwise direction for 3-5 minutes.



EN 16630

< 130 kg

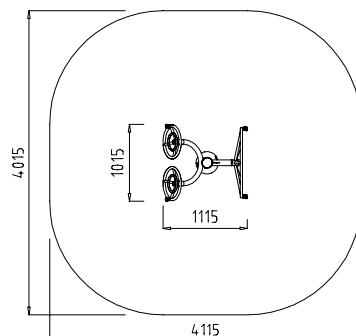
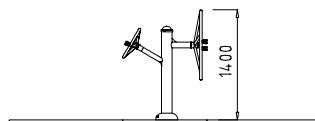
0 m

45,9 Kg

1,11 x 1,01 x 1,40 m

4,11 x 4,01 m

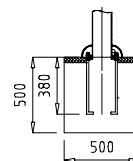
14,59 m<sup>2</sup>



E: 1/100

#### DETALLE empotrar

#### DETAIL embed



E: 1/50